

Albert Ziegler GmbH · Giengen/Brenz · Deutschland

Grün. Schnell. Zuverlässig. ZIEGLER präsentiert erste Z-Class mit Hybrid Drive Technology

Giengen, Juni 2022 – Klimaschutz und Umweltbewusstsein sind fundamentale Werte unserer heutigen Industrie. Viele Unternehmen lassen diese bereits täglich auf verschiedenste Arten und Weisen in ihre Arbeit und die Produktion einfließen. Auch bei ZIEGLER ist Nachhaltigkeit ein elementarer Bestandteil der Firmenstrategie. ZIEGLER hat es sich außerdem zur Aufgabe gemacht, bei der Entwicklung neuer Technologien im Sinne des Umweltbewusstseins sicherzustellen, dass trotzdem nicht auf Performance verzichtet werden muss. Mit der Vorstellung des ersten Z6 mit hybridem Antrieb setzt ZIEGLER erneut einen Meilenstein in der Revolution von Flugfeldlöschfahrzeugen.

ZIEGLER verfügt über mehr als 50 Jahre Erfahrung in der Produktion von Flugfeldlöschfahrzeugen und lieferte bis heute weit mehr als 300 Z-Class verschiedener Typen an nationale sowie internationale Flughäfen aus. Zuletzt stellte ZIEGLER im Jahr 2020 im Rahmen des Innovation Rollout die neue Version der Z-Class vor und legt die Messlatte damit höher: Schon dieses Konzept übertraf alles, was die Branche bisher kannte und setzte neue Maßstäbe in Bezug auf Beschleunigungswerte und Antriebskonzept.

Auch die ersten Kunden reagierten begeistert auf die neue Z-Class. Seit der Vorstellung des Prototyps sind bereits über 20 neue Fahrzeuge in den Dienst gestellt worden, weitere Aufträge liegen vor. Darunter befinden sich bekannte nationale und internationale Kunden wie der Flughafen Münster-Osnabrück (FMO), der Hamburger Flughafen oder der Anambra International Cargo Airport in Nigeria.

Anforderungen der Flughäfen ändern sich

Schon lange spielen alternative Antriebe eine wichtige Rolle in der Automobilindustrie. Die ersten Fahrzeuge mit rein elektrischem oder hybridem Antrieb sind schon seit mehreren Jahren erfolgreich auf dem Markt.

Auch die Anforderungen an Feuerwehren und Flughäfen weltweit ändern sich in diesem Zug. Dazu gehören neben den Maßnahmen die bei der Energieversorgung, der Gebäudetechnik oder bei flughafenspezifischen Anlagen vorgenommen werden, auch die strategische Dekarbonisierung und Emissionsreduktion von Fahrzeugantrieben. Auch das Stichwort „Green Airport“ wird in diesem Zusammenhang häufig genannt. Dies hat die Verantwortlichen dazu veranlasst, nach umweltbewussten Antriebsalternativen zu suchen, Emissionen reduzieren, den Kraftstoffverbrauch zu minimieren und auch Fahrzeuge, die weniger Lärm erzeugen, einzusetzen. Natürlich nehmen Aufbauhersteller wie die Albert Ziegler GmbH in Giengen diese Herausforderung an und entwickeln maßgeschneiderte Konzepte um den Flughäfen das anbieten zu können, was sie für eine zukunftssichere Fuhrparkplanung benötigen.

Zusammenarbeit mit bewährten Partnern

Dass ZIEGLER eine Antwort auf alternative Antriebe hat und in der Lage ist, diese zu produzieren beweist das Unternehmen bereits seit 10 Jahren, mit z.B. der Vorstellung des elektrisch angetriebenem Tunnelrettungsfahrzeugs MERKUR im Jahr 2012.

ZIEGLER ist es jedoch auch hier wichtig, einen Schritt weiter zu denken und ein zukunftsfähiges Gesamtkonzept für alternative Antriebe in den Feuerwehren zu finden. Dabei ging es nicht nur darum, ein Fahrzeug mit beispielsweise einem elektrischem Antrieb zu produzieren, sondern ein Konzept zu

Albert Ziegler GmbH · Giengen/Brenz · Deutschland

entwickeln, welches den Anforderungen der Flughafenfeuerwehren weltweit nicht nur erfüllt, sondern sogar übertrifft. Um dem ganzheitlichen Ansatz gerecht zu werden, ist es außerdem notwendig darauf zu achten, dass die Infrastrukturen entsprechend gegeben sind, Lebenszykluskosten gering gehalten werden, sowie ein tragfähiges Service- und Wartungskonzepts gegeben ist.

In Zusammenarbeit mit Fahrgestellhersteller Titan sowie mit nationalen und internationalen Flughäfen entwickelte ZIEGLER so den neuen Z6 Hybrid: Das erste ZIEGLER Flugfeldlöschfahrzeug mit alternativem Antriebskonzept. Dabei wurde konsequent auf die Verwendung von erprobten und geprüften SCANIA Serienkomponenten gesetzt, um einen zuverlässigen Betrieb bereits in den ersten Testphasen gewährleisten zu können.

Der neue Z6 Hybrid

Der neue Z6 Hybrid kann auf drei unterschiedliche Arten angetrieben werden: Ausschließlich mit Elektromotor, konventionell mit Verbrennungsmotor (Diesel) oder mit Hybrid Drive Technology. Bei letzterem arbeiten Elektro- und Verbrennungsmotor intelligent vernetzt Hand in Hand.

Das bedeutet, dass der Z6 Hybrid im Regelfall rein elektrisch auf den Flughäfen unterwegs ist. Eine entsprechende Reichweite ermöglicht sogar das je nach Fahrprofil über 80% der Fahrten elektrisch bewerkstelligt werden können.

Im Einsatzfall, bei dem auf den Flughäfen jede einzelne Sekunde zählt, spielt der Z6 Hybrid seine Vorteile vollends aus. Elektro- und Verbrennungsmotor beschleunigen das bis zu 39 t schwere Fahrzeug konkurrenzlos auf seine Höchstgeschwindigkeit. Hier liegen die Werte auf dem Niveau eines 8x8 Fahrgestells mit Dieselantrieb.

Sollte einmal die Batterie geladen werden müssen, so steht wie gewohnt die volle Antriebsleistung des Dieselmotors eines konventionellen Z6 zur Verfügung. Im Gegensatz zum Markt folgt ZIEGLER hier nicht dem Downsizing-Trend und gewährleistet so volle und lang andauernde Zuverlässigkeit für den Betrieb. Sollte die Leistung des Elektromotors nicht zur Verfügung stehen, werden trotzdem alle normativen Anforderungen erfüllt.

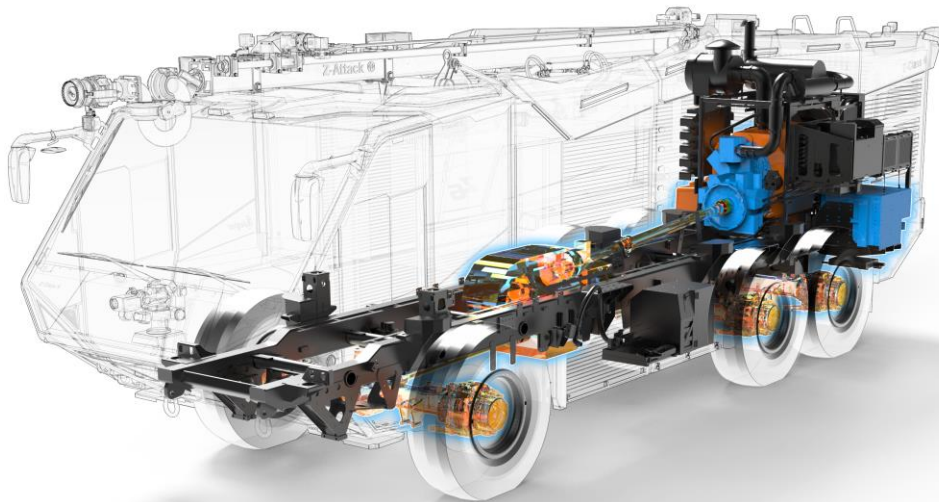
Somit hat ZIEGLER die Herausforderung gelöst, das weltweit beste alternative Antriebskonzept für Flughafenlöschfahrzeuge zu entwickeln. Es vereint Aspekte der Nachhaltigkeit, ist schneller als jedes Vergleichsprodukt und gewährleistet einen gewohnt zuverlässigen Betrieb. Durch seine Modularität lässt sich das Hybridkonzept auch auf weitere Typen der Z-Class erweitern.

Feldtest mit Frankfurter Flughafen FRAPORT bestätigt

Um den Z6 Hybrid neben der üblichen intensiven Erprobung durch ZIEGLER weiter auf Herz und Nieren zu testen, wird ein Prototyp des Fahrzeugs ab 2023 auf dem Frankfurter Flughafen FRAPORT im Einsatz sein. Hierbei geht es unter anderem um die Erprobung der Einsatztauglichkeit, des elektrischen Antriebsstrangs und die Aufnahme von vielfältigen Messdaten zur Optimierung der technischen Auslegung und des Betriebskonzepts.

Albert Ziegler GmbH · Giengen/Brenz · Deutschland

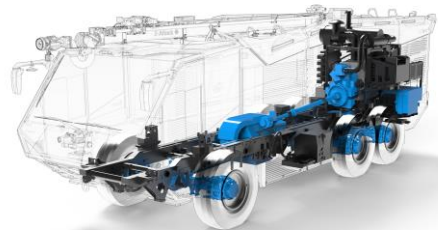
Visualisierung Antriebsstrang Hybrid Drive Technology



Visualisierung Antriebsstrang Konventioneller Verbrennungsmotor (Diesel)



Visualisierung Antriebsstrang Elektrischer Antrieb



Albert Ziegler GmbH · Giengen/Brenz · Deutschland

Auf einen Blick: Die fünf wichtigsten Fakten zum Z6 Hybrid

- 1** Konkurrenzlose Beschleunigungswerte bei einer Alarmfahrt:
Die Eingreifzeit liegt auf dem Niveau eines 8x8 Fahrgestells
- 2** Emissionsfreies Fahren bei Bewegungsfahrten oder Kontrollfahrten (bis 40 km/h)
- 3** Konventioneller Betrieb (Diesel) bleibt uneingeschränkt erhalten
(Standards und Normen werden somit vollumfänglich eingehalten)
- 4** Erprobte Scania Systemkomponenten, dadurch hohe Betriebssicherheit und optimale Ersatzteilversorgung
- 5** Beitrag von ZIEGLER für „Green Airports“ und Mehrwert für Flughafenbetreiber

Vergleich Z6 Hybrid mit anderen Typen der Z-Class

	Emission	Leistung	Zuverlässigkeit
 Z5	■ ■	■ ■	■ ■ ■
 Z8	■ ■ ■	■ ■ ■	■ ■ ■
 Z5 Hybrid	■	■ ■ ■	■ ■ ■

Kontakt

Vanessa Brandt
 Referentin Kommunikation & PR
vbrandt@ziegler.de
 Tel. +49 7322 951-289

Über ZIEGLER

Die ZIEGLER Gruppe ist einer der international führenden Anbieter von Feuerwehrfahrzeugen und feuerwehrtechnischem Zubehör. Die Produktpalette umfasst das gesamte Spektrum der Feuerwehertechnik, von Einsatzkleidung über hochspezialisierte Pump- und Löschsysteeme bis hin zu Löschfahrzeugen aller Art. Von weltweit über 1.400 Mitarbeitenden sind rund 680 am Stammsitz in Giengen an der Brenz beschäftigt. Weitere Fertigungsstandorte befinden sich in Rendsburg, Mühldorf, den Niederlanden, Kroatien, Italien und Indonesien.
<https://www.ziegler.de>