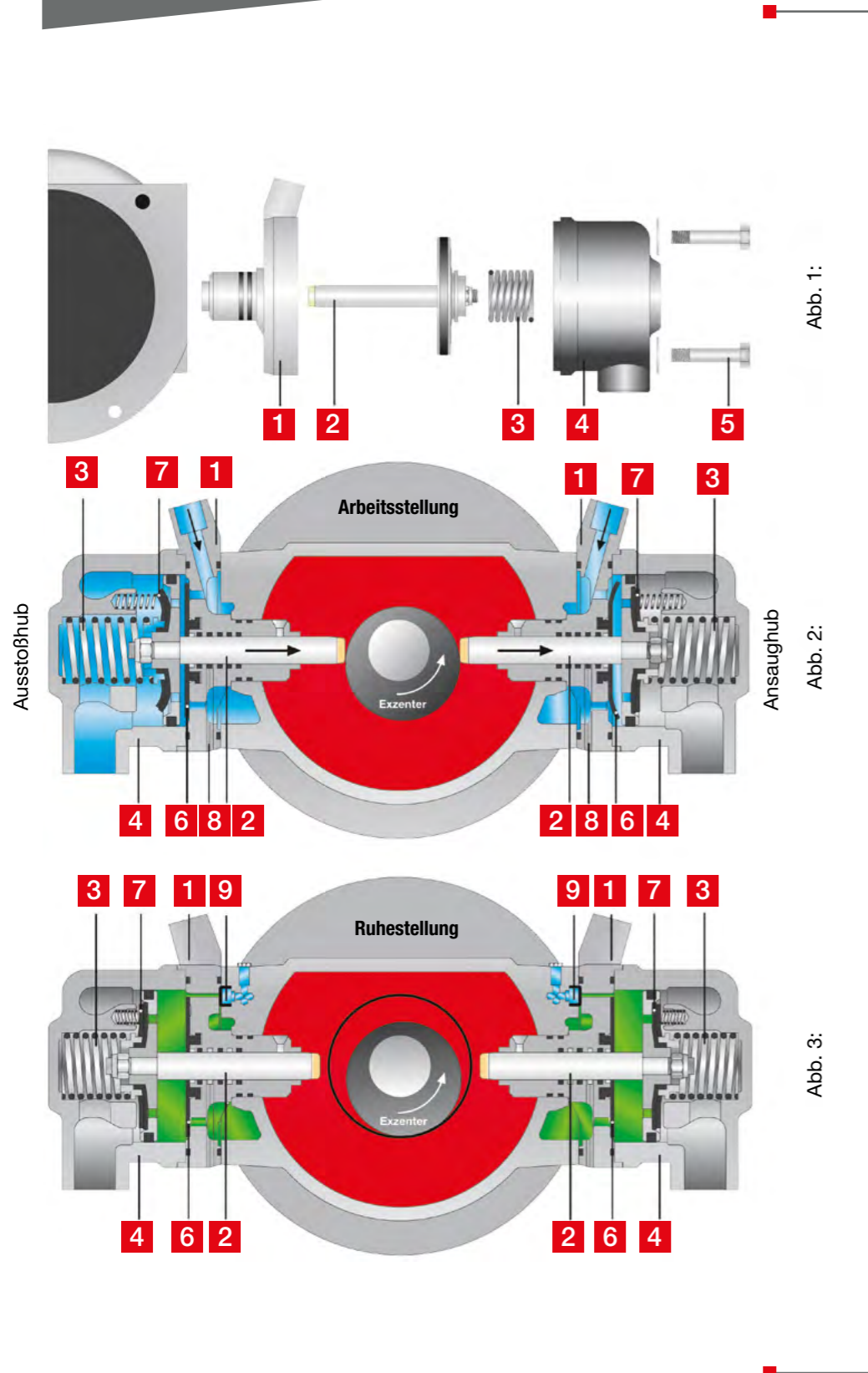


VOLLAUTOMATISCH & SICHER. UNSER TROKOMAT PLUS.

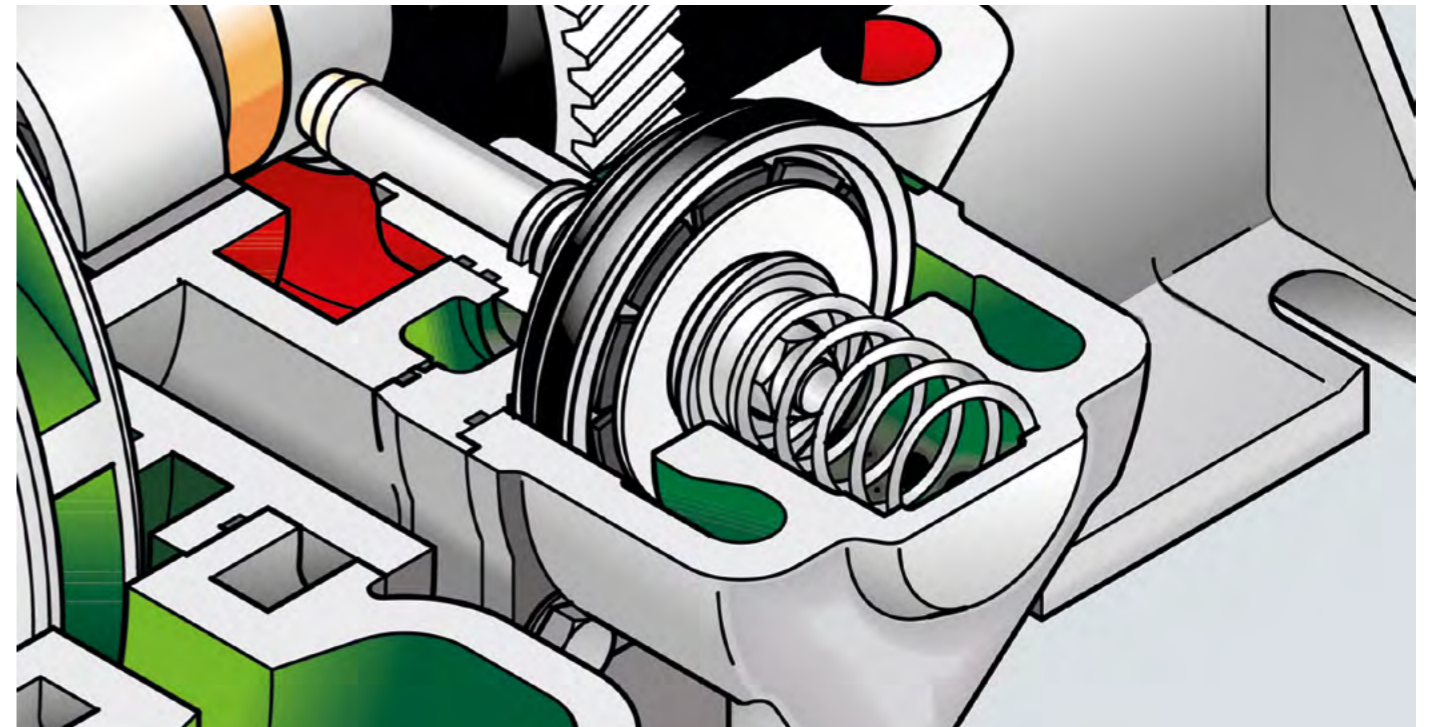
Die automatische Entlüftungseinrichtung, die Maßstäbe setzt!

UNSER TROKOMAT PLUS: LEISTUNGSSTARK & SICHER!



- 1. Lagerflansch
- 2. Kolben komplett
- 3. Druckfeder
- 4. Zylinderkappe
- 5. Sechskantschraube
- 6. Einlassmembrane
- 7. Auslassmembrane
- 8. Leckwasserbohrung
- 9. Wiedereinschaltventil

■ AUTOMATISCHE ENTLÜFTUNGSEINRICHTUNG



Trokomat Plus

Der ZIEGLER-TROKOMAT PLUS ist eine moderne Trockenkolben-Entlüftungspumpe, die den Entlüftungsvorgang vollautomatisch durchführt und so den Pumpenbetrieb aufs Äußerste vereinfacht. Ohne jegliches Hilfsmittel wie Wasser oder Öl wird der Trockenansaugprozess ausgeführt. Der TROKOMAT PLUS wird rein

hydraulisch vom Förderwasser geschaltet und benötigt keine Hilfssteuerung. Er wird von uns in allen Fahrzeug-Feuerlöschkreiselpumpen und in Tragkraftspritzen ab der Leistungsgröße PFPN 6-500 eingebaut. Die Teile, Funktionen und die Wirkungsweise bleibt dabei völlig gleich.

■ AUFBAU UND ARBEITSWEISE

Vollautomatischer Ablauf ohne Hilfsmittel

Die automatisch ablaufenden Vorgänge werden von wenigen Teilen ausgeführt (Abb. 1). Das macht den TROKOMAT PLUS unanfällig für Störungen und erhöht die Lebensdauer. Es wird schon bei niedriger Motordrehzahl angesaugt. Das wirkt sich, vor allem bei kaltem Motor, auf dessen Lebensdauer sehr vorteilhaft aus. Das vollautomatische Entlüftungssystem TROKOMAT PLUS besteht aus zwei vollkommen getrennt arbeitenden Kurzhub-Trockenkolbenpumpen. Die Kolben werden von jeweils einer Feder gegen einen Exzenter der Pumpenwelle gedrückt. Wird die Pumpe eingekuppelt, so drückt der rotierende Exzenter die Kolben abwechselnd nach außen, wobei Luft aus Saugleitung und Pumpengehäuse angesaugt wird. Der Federdruck

bewegt die Kolben wieder nach innen. Dabei wird die angesaugte Luft verdichtet und membrangesteuert ins Freie geleitet (Abb. 2). Das in die entlüftete Pumpe nach dringende Wasser überwindet den Federdruck und trennt so die Kolben vom Exzenter. Der TROKOMAT PLUS schaltet ab (Abb. 3). Fällt der Pumpendruck ab, so drücken die Federn die Kolben erneut gegen den Exzenter und der Entlüftungsvorgang beginnt von Neuem. Der Maschinist muss also nur noch die Pumpe inkuppeln und Gas geben.



GUTE GRÜNDE, DIE FÜR DEN TROKOMATEN PLUS SPRECHEN:

- Patentierte Trokomat-Entlüftungstechnologie
- Trockener Ansaugmechanismus – keine Hilfsmittel erforderlich
- Reine hydraulische Steuerung durch Förderwasser
- Hohe Ansaugleistung schon bei niedriger Drehzahl vorteilhaft, vor allem bei kaltem Antriebsmotor
- Unanfällig für Störungen durch Verwendung von wenigen Bauteilen
- Baugleich in allen ZIEGLER-Pumpen und Tragkraftspritzen – gleiche Wirkungsweise und Funktion



Albert Ziegler GmbH, Memminger Straße 28, 89537 Giengen/Brenz
E-Mail ziegler@ziegler.de, Telefon 07322 951-0, Fax 07322 951-211,
www.ziegler.de