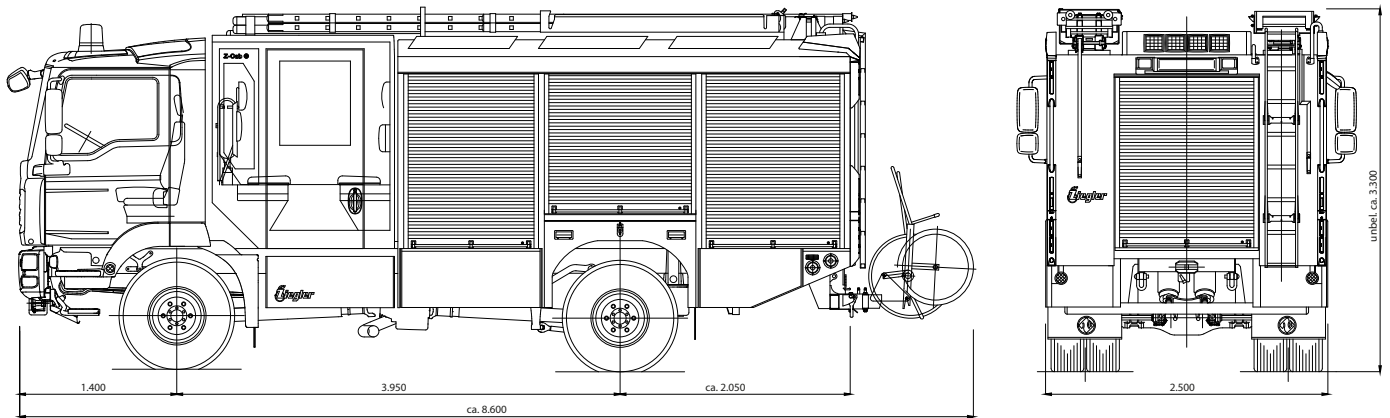


## LÖSCHGRUPPENFAHRZEUG KATASTROPHENSCHUTZ 20



Fahrgestell	MAN TGM 13.290 4x4 / Euro 5
Motorleistung	213 KW (290 PS)
Radstand	3.950 mm
Abmessungen Fahrzeug (LxBxH)	7.300 mm x 2.500 mm x 3.300 mm
Zul. Gesamtmasse	14.000 kg
Kabine/Besatzung	Z-Cab / 1+8
Aufbau	Ziegler ALPAS Aufbau
Feuerlöschkreiselpumpe	FPN 10-2000-1H
Löschwasserbehälter	2.000 l
Sonderausstattung	<ul style="list-style-type: none"> <li>■ Pneumatischer Lichtmast</li> <li>■ Hydraulische Schwimmpumpe</li> <li>■ 8 LED Scheinwerfer 8 x 43 W (24.000 Lumen)</li> <li>■ Z-Vision Beleuchtungssystem</li> <li>■ Hygiene Board „PUSH“</li> <li>■ Z-Rack Helmablage</li> </ul>

